



**Cell Block**

rastreadores & bloqueadores

# manual de instalação

## CONEXÃO DOS FIOS

**VERMELHO** - positivo da bateria.(colocar fusível 1A)

**PRETO** - negativo da bateria.

**VERDE GROSSO** - bloqueio do veículo - Figura 1.

**AZUL** - saída para acionamento da sirene - Figura 2.

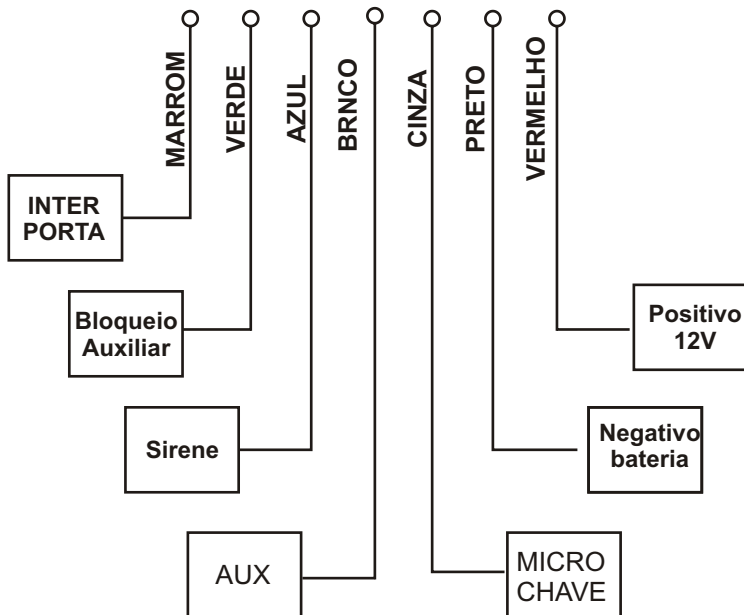
**MARROM** - interruptor de porta (negativo)- Figura 3.

**CINZA** - micro chave (negativo)- Figura 4

**BRANCO** - Aux 1 saída de pulso negativo (2 segundos)

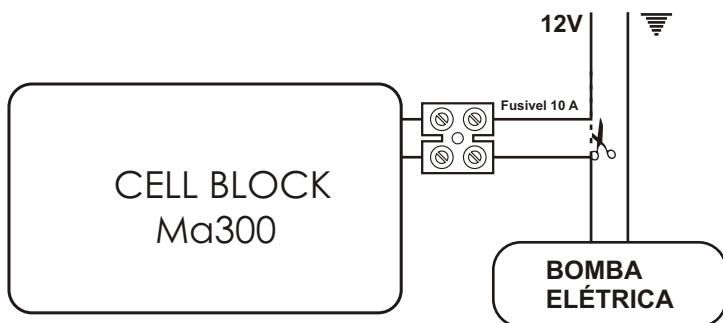
**AMARELO** -Aux 2 saída de pulso negativo (2 segundos)

**VERDE FINO** - relé de 5 pinos para segunda opção de bloqueio auxiliar. Ex: veículo GNV - Figura 5.



## BLOQUEIO DO VEÍCULO

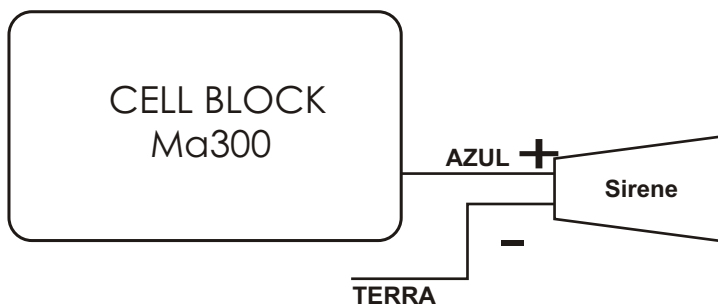
FIGURA 1



Para maior segurança coloque um fusível de 10 A em um dos fios verdes.

## ACIONAMENTO DA SIRENE

FIGURA 2



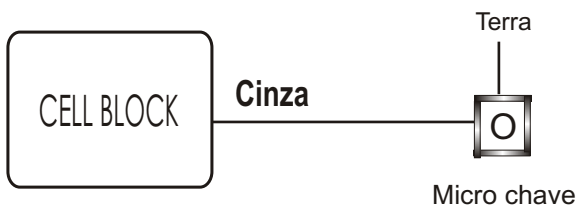
## INTERRUPTOR DE PORTA (LUZ DE CORTESIA)

FIGURA 3



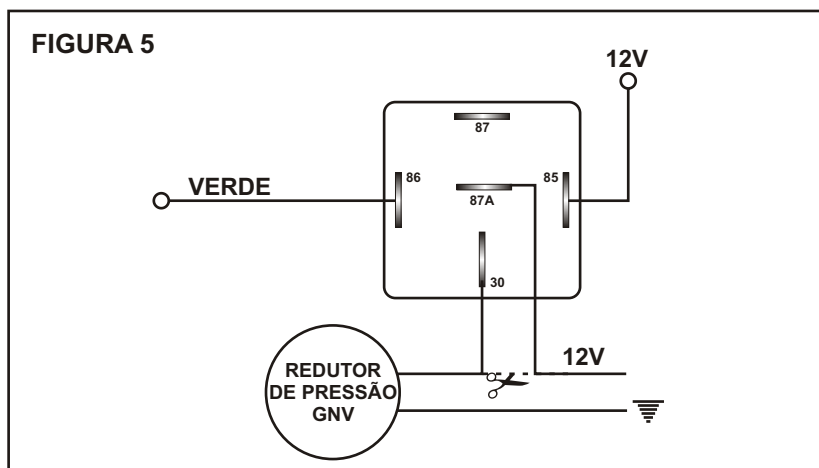
IMPORTANTE :Somente para carros que o interruptor trabalhe com NEGATIVO quando a porta do carro for aberta. É fundamental que a luz de cortesia esteja ligando quando a porta for aberta para um bom funcionamento da função anti furto

FIGURA 4



## VEÍCULO GNV

Para veículos GNV, além do bloqueio da bomba elétrica é necessário bloquear o cilindro redutor de pressão, que bloqueará também o fluxo de gás para o motor.



## **INSTRUÇÕES PARA INSTALAÇÃO CELLBLOCK**

1 -Antes de colocar o CHIP GSM no Cellblock coloque em um celular e grave na agenda do CHIP na posição numero 2 da agenda do sim card o número para o qual você quer que o equipamento CellBlock ligue em caso de violação do veículo. Normalmente um chip novo quando se grava o primeiro contato da agenda já é posicionado na posição numero 1 do chip e o a proxima gravação ja ira para a posição correta (2). Não se preocupe com o numero da operadora que já vem gravado na agenda pois ele esta na posição numero 200 da agenda no caso da operadora TIM. É importante que o número seja gravado para efetuar ligação à cobrar, digitando 9090 antes do número do telefone (9090+número do telefone). Preferencialmente utilize chip da TIM, caso seja da claro esta função poderá levar até 24 horas para funcionar após a inicialização do equipamento.

2 -coloque o chip na janela e empurre para dentro até acontecer o travamento do mesmo . O chanfro do chip deve ser voltado para dentro e a logomarca da operadora voltada para o lado da tampa do equipamento (fundo da caixa).

**ATENÇÃO:** Nunca coloque ou retire o chip do módulo sem que ele esteja completamente desligado dos 12 volts.

## INICIANDO O USO DA CENTRAL CELLBLOCK

**1º passo** - Conectar o chicote ao módulo CellBlock e o led vermelho deve acender de imediato e o led amarelo devera acender em 10 segundos indicando o ligamento da placa GSM. ( Nunca coloque ou retire o chip com o equipamento ligado)

**2º passo** - Espere por 30 segundos e faça uma ligação de qualquer telefone para o número do celular instalado no módulo. Após dois toques, o módulo CellBlock atende a ligação automaticamente.

**3º passo** - Se ligar de seu celular coloque o mesmo na função viva voz para que tenha um retorno dos BIPs assim que digitar cada comando

**4º passo** - . Cada senha digitada e aceita pelo equipamento você ouvira 2 bips curtos quando a saída for acionada ou 1 longo quando desligada.

**exemplo ##** (Ouvirá 2 bips curtos avisando que o bloqueio e disparo de sirene foram acionados e após 2 segundos mais 1 bip curto que seria o aviso de que já pode entrar com outro comando.

**Exemplo 00** (Ouvirá 1 bip longo avisando que o bloqueio e disparo de sirene foram desligados e após 2 segundos mais 1 bip curto que seria o aviso de que já pode entrar com outro comando.

Caso entre com algum comando invalido ouvira 5 bips que significam um erro e após 2 segundos 1 bip curto que seria o aviso de que já pode entrar com o novo comando.

**5º passo** - Após os testes instale-o no local adequado, evitando locais como o painel dianteiro do veículo, onde pode haver alguma fonte de interferência.

**6º passo** - Para testar se a programação no chip do numero que o cellblock tem que ligar em caso de violação do veiculo esta correto basta ligar para o cellblock digitar a senha 67 (ouvirá um bip curto após digitar a senha) e desligar imediatamente a chamada. Em 10 segundos você deverá receber uma chamada no celular programado a cobrar.

(Só é possível este teste imediato se o chip for da TIM e seu celular aceite chamadas a cobrar.)

## **FUNÇÃO ANTI FURTO**

Ao apertar a micro chave por 2 segundos ouvirá 2 toques da sirene indicando o seu acionamento e terá 15 segundos para sair do veículo e fechar a porta. Ao final destes 15 segundos ouvirá mais 1 toque da sirene que indica o final do tempo limite para sair do carro e também a saída auxiliar 2 irá pulsar por 2 segundos.

Ao retornar ao veículo deverá apertar a micro chave por 2 segundos até ouvir um toque da sirene indicando o desligamento do anti furto. Caso esquecer de desligar o anti furto quando abrir a porta ele irá tocar uma vez a sirene após 7 segundos para te lembrar e caso não aperte o micro botão em até 7 segundos após este primeiro aviso ele irá bloquear o carro, ligar para o número programado e disparar a sirene. Se isso acontecer você deverá esperar 30 segundos e apertar a micro chave por 2 segundos para desligar o anti furto e desbloquear o veículo.

Caso ao sair do veículo tenha esquecido de ligar a função anti furto poderá ligá-la remotamente através da senha \*0. Após ligá-la ouvirá 2 bips curtos indicando o seu acionamento e ouvirá também caso esteja próximo ao veículo um curto disparo da sirene 15 segundos após o seu acionamento.

## TABELA DE COMANDOS

Bloqueia	88
Desbloqueia	80
Liga sirene + bloqueia	##
Desbloqueia e desliga sirene	00
Liga função anti furto	*0
Desliga função anti furto	#0
AUX 1	12
AUX 2	22

### Recomendações

- 1 Teste o sistema pelo menos 1 vez a cada 15 dias ou até mesmo toda semana, já que ele permite que o próprio usuário o controle e não dependa de uma central.
- 2 Treine os comandos e decore o número do celular da central do seu veículo.
- 3 Deixe o número do celular da central e a tabela de funções com pelo menos 3 pessoas de sua confiança, pois caso você esqueça os números em uma situação de emergência você poderá entrar em contato com eles, para pegar os números ou até mesmo acionar por você os comandos que precisar.

### ATENÇÃO

1-QUANDO DIGITAR A SENHA DE DISPARO DE SIRENE ESTEJA AFASTADO DELA, POIS PODERÁ NÃO CONSEGUIR DESLIGA-LA CASO ESTEJA MUITO PERTO. A SIRENE QUANDO ATIVADA PELA SENHA ## (BLOQUEIO + SIRENE) DISPARA POR 3 MINUTOS E DESLIGA AUTOMATICAMENTE ( O BLOQUEIO MESMO APÓS ESTES 3 MINUTOS PERMANECE). Enquanto a sirene estiver tocando poderá o módulo não receber mais nenhum comando. Ao desligar (3 minutos desliga automaticamente) voltará a recebe-los.

# TERMOS DE GARANTIA

- 1- O Bloqueador GSM tem garantia de 1 (um) ano contra eventuais defeitos de fabricação, a contar da data constante na Nota de Garantia que acompanha o produto.
- 2- Antes de iniciar a instalação, recomendamos ao técnico instalador que leia integralmente este manual, a fim de evitar qualquer dano ao produto ou ao veículo.
- 3- Não são cobertos pela garantia, em hipótese alguma, eventuais danos em componentes do veículo por instalação inadequada ou incompatíveis com especificações técnicas do alarme.
- 4- O rompimento do lacre da caixa do módulo indicará violação do Bloqueador GSM, o que suspenderá imediatamente a garantia.
- 5- Todos os equipamentos são pré-testados e saem de fábrica funcionando.
- 6- Caso haja qualquer problema de funcionamento no momento da instalação, o equipamento deverá ser enviado em sua embalagem original para avaliação do fabricante. Sendo constatado defeito de fabricação, e estando dentro do prazo de garantia de 12 meses, será arrumado ou substituído por um novo.
- 7- O conserto ou substituição do equipamento não prorroga o prazo de garantia.
- 8- Se for constatado defeito provocado por quedas, mau uso ou imperícia na instalação, bem como contato com fogo, água ou umidade, não cobertos por esta garantia, poderá ser avaliada pela Cellblock. a possibilidade de conserto, mediante apresentação de orçamento para aprovação do proprietário.
- 9- Todas as conexões devem ser feitas por meio do chicote fornecido, quaisquer indícios de conexões soldadas diretamente ao módulo implicarão em cancelamento da garantia.
- 10- Normalmente, o CHIP GSM pode receber ligações logo após sua ativação, mas levará em média 6 horas para poder efetuar ligações. Por isso, os testes que envolvam a comunicação do bloqueador com o usuário (função monitor) poderão ser efetivados somente após esse período.