



Cell Block

rastreadores & bloqueadores

manual de instalação

CONEXÃO DOS FIOS

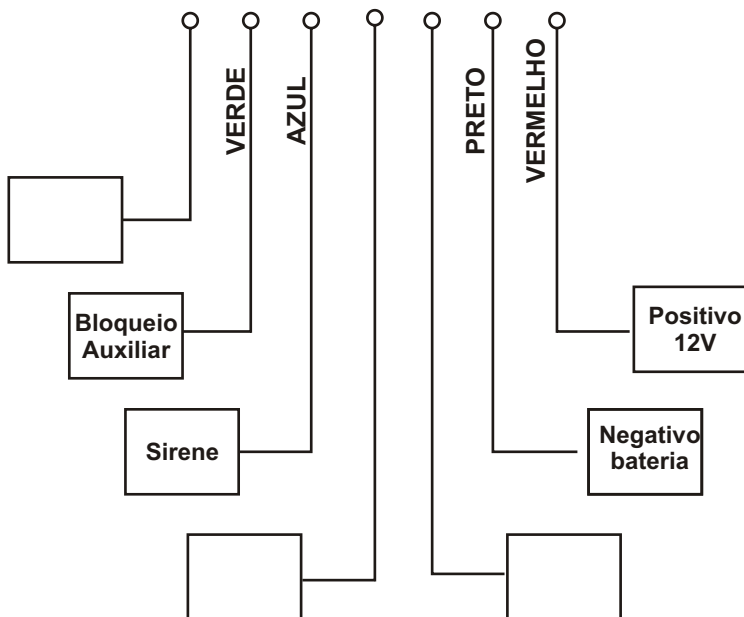
VERMELHO - positivo da bateria.(colocar fusível 1A)

PRETO - negativo da bateria.

VERDE GROSSO - bloqueio do veículo - Figura 1.

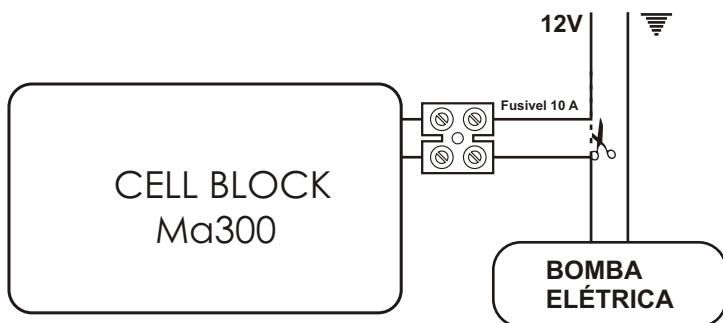
AZUL - saída para acionamento da sirene - Figura 2.

VERDE FINO - relé de 5 pinos para segunda opção de bloqueio auxiliar. Ex: veículo GNV - Figura 5.



BLOQUEIO DO VEÍCULO

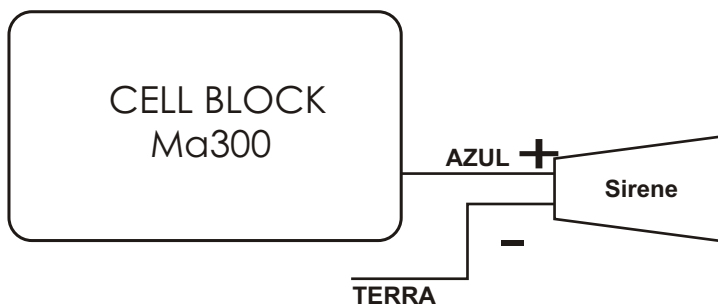
FIGURA 1



Para maior segurança coloque um fusível de 10 A em um dos fios verdes.

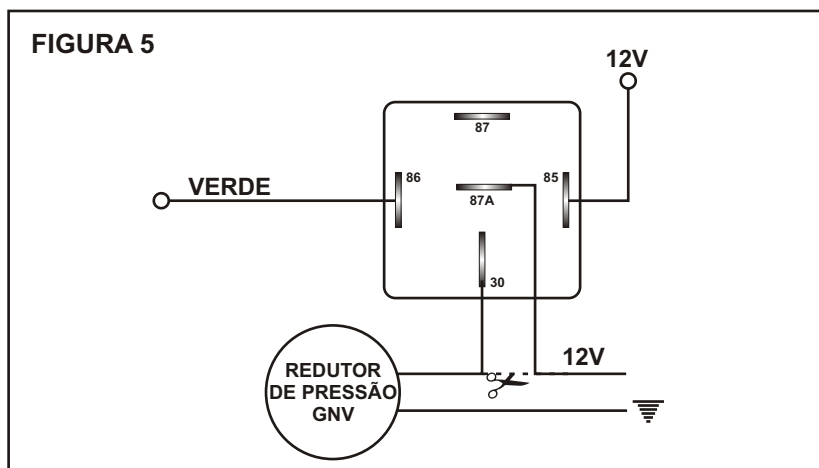
ACIONAMENTO DA SIRENE

FIGURA 2



VEÍCULO GNV

Para veículos GNV, além do bloqueio da bomba elétrica é necessário bloquear o cilindro redutor de pressão, que bloqueará também o fluxo de gás para o motor.



INSTRUÇÕES PARA INSTALAÇÃO CELLBLOCK

1 -coloque o chip na janela e empurre para dentro até acontecer o travamento do mesmo . O chanfro do chip deve ser voltado para dentro e a logomarca da operadora voltada para o lado da tampa do equipamento (fundo da caixa).

ATENÇÃO: Nunca coloque ou retire o chip do módulo sem que ele esteja completamente desligado dos 12 volts.

INICIANDO O USO DA CENTRAL CELLBLOCK

1º passo - Conectar o chicote ao módulo CellBlock e o led vermelho deve acender de imediato e o led amarelo devera acender em 10 segundos indicando o ligamento da placa GSM. (Nunca coloque ou retire o chip com o equipamento ligado)

2º passo - Espere por 30 segundos e faça uma ligação de qualquer telefone para o número do celular instalado no módulo. Após dois toques, o módulo CellBlock atende a ligação automaticamente.

3º passo - Se ligar de seu celular coloque o mesmo na função viva voz para que tenha um retorno dos BIPs assim que digitar cada comando

4º passo - . Cada senha digitada e aceita pelo equipamento você ouvira 2 bips curtos quando a saída for acionada ou 1 longo quando desligada.

exemplo ## (Ouvirá 2 bips curtos avisando que o bloqueio e disparo de sirene foram acionados e após 2 segundos mais 1 bip curto que seria o aviso de que já pode entrar com outro comando.

Exemplo 00 (Ouvirá 1 bip longo avisando que o bloqueio e disparo de sirene foram desligados e após 2 segundos mais 1 bip curto que seria o aviso de que já pode entrar com outro comando.

Caso entre com algum comando invalido ouvira 5 bips que significam um erro e após 2 segundos 1 bip curto que seria o aviso de que já pode entrar com o novo comando.

5º passo - Após os testes instale-o no local adequado, evitando locais como o painel dianteiro do veículo, onde pode haver alguma fonte de interferência.

TABELA DE COMANDOS

Bloqueia	88
Desbloqueia	80
Liga sirene + bloqueia	## (sirene por 3 m.)
Desliga sirene + bloqueia	00

Recomendações

- 1 Teste o sistema pelo menos 1 vez a cada 15 dias ou até mesmo toda semana, já que ele permite que o próprio usuário o controle e não dependa de uma central.
- 2 Treine os comandos e decore o número do celular da central do seu veículo.
- 3 Deixe o número do celular da central e a tabela de funções com pelo menos 3 pessoas de sua confiança, pois caso você esqueça os números em uma situação de emergência você poderá entrar em contato com eles, para pegar os números ou até mesmo acionar por você os comandos que precisar.

ATENÇÃO

1-QUANDO DIGITAR A SENHA DE DISPARO DE SIRENE ESTEJA AFASTADO DELA, POIS PODERÁ NÃO CONSEGUIR DESLIGA-LA CASO ESTEJA MUITO PERTO. A SIRENE QUANDO ATIVADA PELA SENHA ## (BLOQUEIO + SIRENE) DISPARA POR 3 MINUTOS E DESLIGA AUTOMATICAMENTE (O BLOQUEIO MESMO APÓS ESTES 3 MINUTOS PERMANECE). Enquanto a sirene estiver tocando poderá o módulo não receber mais nenhum comando. Ao desligar (3 minutos desliga automaticamente) voltará a recebe-los.

TERMOS DE GARANTIA

- 1- O Bloqueador GSM tem garantia de 1 (um) ano contra eventuais defeitos de fabricação, a contar da data constante na Nota de Garantia que acompanha o produto.
- 2- Antes de iniciar a instalação, recomendamos ao técnico instalador que leia integralmente este manual, a fim de evitar qualquer dano ao produto ou ao veículo.
- 3- Não são cobertos pela garantia, em hipótese alguma, eventuais danos em componentes do veículo por instalação inadequada ou incompatíveis com especificações técnicas do alarme.
- 4- O rompimento do lacre da caixa do módulo indicará violação do Bloqueador GSM, o que suspenderá imediatamente a garantia.
- 5- Todos os equipamentos são pré-testados e saem de fábrica funcionando.
- 6- Caso haja qualquer problema de funcionamento no momento da instalação, o equipamento deverá ser enviado em sua embalagem original para avaliação do fabricante. Sendo constatado defeito de fabricação, e estando dentro do prazo de garantia de 12 meses, será arrumado ou substituído por um novo.
- 7- O conserto ou substituição do equipamento não prorroga o prazo de garantia.
- 8- Se for constatado defeito provocado por quedas, mau uso ou imperícia na instalação, bem como contato com fogo, água ou umidade, não cobertos por esta garantia, poderá ser avaliada pela Cellblock. a possibilidade de conserto, mediante apresentação de orçamento para aprovação do proprietário.
- 9- Todas as conexões devem ser feitas por meio do chicote fornecido, quaisquer indícios de conexões soldadas diretamente ao módulo implicarão em cancelamento da garantia.